

UX



UX 250h | PRIJZEN PER 6 JULI 2022. MODELJAAR 2023



PRIJZEN PER 6 JULI 2022

Model	€ Consum. adv.prijs*	€ Fiscale waarde	€ Bedrag btw	€ Bedrag bpm	€ Netto cat.prijs	kW/pk	CO ₂ (g/km)	Energie-label
UX 250h Hybrid	47.995,-	46.745,-	7.502,38	3.517,-	35.725,62	135/184	120	A

MEERUITVOERINGEN

Comfort Line	52.495,-	51.245,-	8.259,60	3.654,-	39.331,40	135/184	121	A
---------------------	-----------------	----------	----------	---------	-----------	---------	-----	---

Meeruitrusting t.o.v. het standaard uitrustingsniveau (zie pagina 06):

- 17" Lichtmetalen velgen Dark Grey metallic met 215/60 R17 banden
- Smart Entry & Start System
- Safety Pack:
 - Parkeersensoren uitgerust met ICS (Intelligent Clearance Sonar)
 - Rear Cross Traffic Alert met Auto Brake
 - Blind spot monitor
- Triple LED koplampen
 - Triple LED design
 - Adaptive High Beam
 - LED mistlampen met bochtenverlichting
 - LED richtingaanwijzer

F SPORT Design	55.495,-	54.245,-	8.661,37	4.339,-	41.244,63	135/184	126	B
-----------------------	-----------------	----------	----------	---------	-----------	---------	-----	---

Meeruitrusting t.o.v. Comfort Line:

- 18" F SPORT lichtmetalen velgen met 225/50 R18 runflat banden
- F SPORT voorbumper en grille
- F SPORT achterbumper
- Stoelverwarming op voorstoelen

Luxury Line	56.995,-	55.745,-	9.040,59	3.654,-	43.050,41	135/184	121	A
--------------------	-----------------	----------	----------	---------	-----------	---------	-----	---

Meeruitrusting t.o.v. Comfort Line:

- Instapverlichting in de deurgrepen
- Smooth lederen bekleding
- Stoelverwarming op voorstoelen
- Privacy glass (achterste zijruiten en achterrait)
- Draadloze Smartphone lader

Executive Line	62.995,-	61.745,-	9.963,02	4.339,-	47.442,98	135/184	126	B
-----------------------	-----------------	----------	----------	---------	-----------	---------	-----	---

Executive Line AWD	64.995,-	63.745,-	10.096,14	5.572,-	48.076,86	135/184	135	B
---------------------------	-----------------	----------	-----------	---------	-----------	---------	-----	---

Meeruitrusting t.o.v. Luxury Line:

- 18" Lichtmetalen velgen met 225/50R18 runflat banden
- 2-voudig verstelbare lendensteun op de bestuurdersstoel
- 8-voudig elektrisch verstelbare voorstoelen
- Aluminium instaplijsten
- Head-Up display 10,9"
- Holografische verlichting in de ventilatieknoppen
- Lexus Premium ingebouwde navigatie
 - Display upgrade - van 8" naar 12"
- Stuurkolom elektrisch verstelbaar
- Executive Pack:
 - Creditcard sleutel
 - Elektrisch bedienbare achterklep
- Wielkasten meegespoten in carrosseriekleur

MEERUITVOERINGEN

	€ Consum. adv.prijs*	€ Fiscale waarde	€ Bedrag btw	€ Bedrag bpm	€ Netto cat.prijs	kW/pk	CO ₂ (g/km)	Energie-label
F SPORT Line	63.995,-	62.745,-	10.112,80	4.476,-	48.156,20	135/184	127	B
F SPORT Line AWD	65.995,-	64.745,-	10.245,92	5.709,-	48.790,08	135/184	136	B

Meeruitrusting t.o.v. Executive Line:

- Adaptive Variable Suspension (AVS)
- 18" F SPORT lichtmetalen velgen met 225/50 R18 runflat banden
- Active Sound Control
- F SPORT 8" multi-information display
- F SPORT analoge klok
- F SPORT logo's op voorste zijschermen
- F SPORT pedalen en voetsteun
- F SPORT voorbumper en grille
- F SPORT achterbumper
- F SPORT stuurwiel en pookknop in geperforeerd leder
- F SPORT instaplijsten
- F SPORT voorstoelen
- Paddle shifts achter het stuurwiel
- Drive Mode Selector (Eco, Normal en Sport en Sport+)
- Wielkasten meegespoten in carrosseriekleur

BUSINESS UITVOERINGEN

	€ Consum. adv.prijs*	€ Fiscale waarde	€ Bedrag btw	€ Bedrag bpm	€ Netto cat.prijs	kW/pk	CO ₂ (g/km)	Energie-label
Business Line	49.995,-	48.745,-	7.754,38	4.065,-	36.925,62	135/184	124	A

Meeruitrusting t.o.v. het standaard uitrustingsniveau (zie pagina 06):

- 18" Lichtmetalen velgen met 225/50R18 runflat banden
- Privacy glass (achterste zijruiten en achterrauit)
- Parkeersensoren uitgerust met ICS (Intelligent Clearance Sonar)
- Blind spot monitor
- Smart Entry & Start System
- Draadloze telefoonoplader

***) Consumentenadviesprijs is inclusief € 1.250,- aan kosten rijklaar maken.** Deze bestaan uit: € 1.177,87 voor afleverbeurt inclusief vloermatten, volle tank brandstof, poetsen en reinigen, EHBO kit, kenteken en transportkosten, € 40,80 leges, € 6,33 registratiekosten en € 25,- recyclingbijdrage. Vijf jaar garantie (inclusief de onderdelen van Lexus Hybrid Drive), 12 jaar carrosseriegarantie conform onze bepalingen.

De fiscale waarde is de adviesprijs exclusief kosten rijklaar maken. De fiscale waarde is het bedrag waarover de fiscale bijtelling voor een zakelijk rijder wordt berekend. De fiscale bijtelling bedraagt 22%.

Op basis van de door de overheid bepaalde belastingmaatregelen heeft een personenwagen een CO₂ gerelateerde BPM. In deze prijslijst is dit reeds verrekend. Het definitieve BPM bedrag wordt wettelijk bepaald op het moment van tenaamstelling van het kenteken deel 1B en is gebaseerd op de op dat moment geldende netto catalogusprijzen en emissiecijfers. Het

BPM bedrag in deze prijslijst is gebaseerd op de situatie behorende bij de datum van deze prijslijst en geldt uitsluitend als richtlijn. Hieraan kunnen derhalve geen rechten ontleend worden. Alle genoemde bedragen zijn geldig voor levering af importeur inclusief anticorrosie behandeling af fabriek.

Alle genoemde prijzen zijn inclusief: 5 jaar garantie (max. 200.000 km, waarbij in het eerste jaar géén kilometerbeperking geldt). 3 jaar lakgarantie en 12 jaar carrosserie-garantie op plaatdelen tegen doorroesten van binnenuit, waarbij géén kilometerbeperking geldt.

Als uw reguliere 3 of 5 jaar garantie is verlopen (afhankelijk van de eerste registratiedatum van de auto) komt u in aanmerking voor additionele garantie tot uw auto 10 jaar is, tot maar liefst 200.000 kilometer. Door het onderhoud uit te laten voeren door een Lexus dealer of erkend reparateur in Nederland ontvangt u automatisch deze garantie. Kijk voor meer informatie en de volledige voorwaarden op lexus.nl/10jaargarantie.

LEDEREN BEKLEDING EN OPTIES

OPTIES	€ Consum. adv.prijs incl. btw	€ Bedrag bpm	€ Consum. adv.prijs excl. btw en bpm								
				UX 250h	UX 250h Comfort Line	UX 250h F SPORT Design	UX 250h Luxury Line	UX 250h Executive Line	UX 250h Executive Line AWD	UX 250h F SPORT Line	UX 250h Business Line
Elektrisch bedienbaar glazen schuif- en kanteldak	995,-	0,-	822,31	-	○	○	○	○	-	-	-
	1.132,-	137,-	822,31	-	-	-	-	-	○	○	-
Dynamic Pack: • 18" Lichtmetalen velgen met 225/50R18 runflat banden • Head-Up display 10,9" • Elektrisch bedienbare achterklep • Smart Entry	2.950,-	548,-	1.985,12	-	-	-	○	■	■	■	-
President Pack: • Automatisch inklapbare buitenspiegels • Mark Levinson® Premium Surround System, Audiosysteem met 13 speakers, Clari-Fi™ 2.0 technology • Panoramic View Monitor • Stoelkoeling op beide voorstoelen • Stoelgeheugen op bestuurdersstoel • Stuurwielverwarming	2.950,-	0,-	2.438,02	-	-	-	-	○	○	○	-
Metallic lak	995,-	0,-	822,31	○	○	○	○	○	○	○	○
Bi-Tone metallic lak	745,-	0,-	615,70	-	-	○	-	-	-	○	-
Bi-Tone metallic lak i.c.m. elektrisch bedienbaar glazen schuif- en kanteldak (Tijdelijk gratis op F SPORT Design)	0,-	0,-	0,-	-	-	○	-	-	-	-	-
	1740,-	137,-	1438,02	-	-	-	-	-	-	○	-

Verklaring van de tekens:
 ○ = optioneel leverbaar
 ■ = standaard
 - = niet leverbaar

KLEURCOMBINATIES

	UX 250h / Comfort Line / Business Line Stoffen bekleding		Luxury Line / Executive Line Smooth lederen bekleding			
Interieurkleur / Decoratiepaneel:	Black / Black (FA20)	Hazel / Black (FA42)	Black / Black (LA20)	White Ash / Black (LA10)	Hazel / Black (LA42)*	Rich Cream / White (LA00)*
Exterieurkleur:						
Sonic Platinum 1L2	○	○	○	○	○	○
Sonic Titanium 1J7	○	○	○	○	○	○
Graphite Black 223	○	○	○	○	○	○
Madder Red 3T2*	■	■	■	■	■	■
Sonic Grey 1L1	○	○	○	○	○	○
Blazing Carnelian 4Y1	○	○	○	○	○	○
Terrane Khaki 6X4	○	○	○	○	○	○
Celestial Blue 8Y6	○	○	○	○	○	○
Black 2I2*	■	■	■	■	■	■
Sonic White 085	○	○	○	○	○	○

*) geen metallic

	F SPORT Line Smooth lederen bekleding			F Sport Design Synthetisch Lederen bekleding		
Interieurkleur / Decoratiepaneel:	F Black / Black (LB21)	Flare Red / Black (LB31)	F White / Black (LB01)	Black / Black (EA20)	White Ash / Black (EA10)	Hazel / Black (EA42)
Exterieurkleur:						
Sonic Platinum 1L2	○	○	○	○	○	○
Sonic Titanium 1J7	○	○	○	○	○	○
Graphite Black 223	○	○	○	○	○	○
Madder Red 3T2*	■	■	■	■	■	■
Blazing Carnelian 4Y1	○	○	○	○	○	○
Terrane Khaki 6X4	○	○	○	○	○	○
Celestial Blue 8Y6	○	○	○	○	○	○
Black 2I2*	■	■	■	■	■	■
F White Pearl 083	○	○	○	○	○	○
Sapphire Blue 8X1	○	○	○	○	○	○
Bi-Tone kleurencombinaties:						
F White Pearl / Black 2LJ	○	○	○	○	○	○
Sonic Grey / Black 2ZG	○	○	○	○	○	○
Sonic Platinum / Black 2ZH	○	○	○	○	○	○
Madder Red / Black 2LN*	○	○	○	○	○	○
Blazing Carnelian / Black 2ZJ	○	○	○	○	○	○
Sapphire Blue / Black 2QF	○	○	○	○	○	○

*) geen metallic

Verklaring van de tekens:

○ = optioneel leverbaar

■ = standaard

- = niet leverbaar

STANDAARDUITRUSTING

ANTI-DIEFSTALBEVEILIGING

Alarmsysteem met startonderbreker, interieursensor en hellingshoeksensor
Automatische portievergrendeling bij wegrijden

COMFORT & GEBRUIKSGEMAK

7" Multi-information display
12V aansluiting in middenconsole en kofferruimte
Achterbank in delen neerklapbaar (60/40)
Bekerhouders in middenconsole vóór
Climate Control airconditioning (dual-zone)
Elektrisch bedienbare ramen met one-touch functionaliteit
Middenarmsteun vóór met opbergmogelijkheid
Nano-e technologie voor zuivering van de interieurlucht
Parkeerhulpcamera
Stuurwielbediening voor audio, multi-info, telefoon en spraaksturing

EXTERIEUR

17" Lichtmetalen velgen met 215/60 R17 banden
Aluminium dakrails
Buitenspiegels met geïntegreerde LED richtingaanwijzer
Groen getint glas portieren, voorruit en achterraut
UV- en warmtewerend glas

INTERIEUR

3-spaaks stuurwiel leder bekleed
Analoge klok
Tahara bekleding bovenkant dashboard
Stoffen stoelbekleding

FUNCTIONALITEIT

Automatisch dimmende binnenspiegel
Elektrisch inklapbare en verwarmbare buitenspiegels
Bi-LED koplampen lichtsensor en automatisch grootlicht
Drive Mode Selector (Eco, Normal en Sport)
Hill-start Assist Control
LED Daytime Running Lights
LED Achterlichten
LED Mistlampen vóór
Regensensor

NAVIGATIE EN AUDIO

Lexus Media Display

- 8" centraal geplaatst display met touch screen
- Lexus Cloud Navigatie
- Bluetooth® handsfree GSM technologie met spraakgestuurd bediening in het Nederlands
- Audiosysteem met FM/AM RDS tuner en 6 speakers
- DAB+
- USB poort en AUX aansluiting voor externe geluidsdrager (iPod® of ander MP3-speler)
- Lexus Media Display controller
- MirrorLink™
- MP3/WMA compatibiliteit
- Apple CarPlay® en Android Auto® functionaliteit
- Lexus Connected Services

VEILIGHEID

Bandenspanning waarschuwingssysteem
E-Call (Emergency Call)
Lexus Safety System + (2e generatie)

- Adaptive Cruise Control (alle snelheden)
- Lane Tracing Assist & Vehicle Sway Warning
- Pre-Crash Safety System
- Verkeersbord herkenning

OVERIG

Bandenreparatieset

PRIJZEN ACCESSOIRES

PAKKETTEN	€ Cons.prijs incl. btw*
SUV Pack	Pakketprijs 1.995,-
• Beschermplaat voorbumper	Normale prijs 2.991,-
• Beschermplaat achterbumper	Klantvoordeel 996,-
• Ornamentenset zijkant	
Protection Pack	Pakketprijs 315,-
• Beschermstrip achterbumper transparant	Normale prijs 360,-
• Rubberen mattenset	Klantvoordeel 45,-
• Laadvloerbescherming kunststof	
Travel Pack	Pakketprijs 695,-
• Allesdragerset	Normale prijs 812,-
• Bagagebox hoogglans zwart 300L	Klantvoordeel 117,-
LEDEREN BEKLEDING ¹⁾	
Lederen bekleding	1.995,-
• Contactdelen van echt leder	1.695,- ²⁾
• Stoelverwarming vóór, drie standen instelbaar	
• Diverse kleuren leverbaar, vraag uw dealer naar de mogelijkheden	
Vollederen bekleding	2.195,-
• Stoelverwarming vóór, drie standen instelbaar	1.895,- ²⁾
• Diverse kleuren leverbaar, vraag uw dealer naar de mogelijkheden	
Nappa lederen bekleding	2.395,-
• Stoelverwarming vóór, drie standen instelbaar	2.095,- ²⁾
• Diverse kleuren leverbaar, vraag uw dealer naar de mogelijkheden	
VELGEN EN BANDEN	
Lichtmetalen velgen 17" zilver inclusief naafkappen	1.867,-
Lichtmetalen velgen 18" hoogglans zwart gepolijst inclusief naafkap	2.509,-
Yokohama Vierseizoensband 215/60R17 100V BluEarth-4S AW21 C.B.72.B ³⁾ (4 stuks)	900,-
Yokohama Winterband 215/60R17 96H BluEarth Winter V906 SUV D.B.71.B ³⁾ (4 stuks)	878,-
Yokohama Zomerband 225/50R18 95V BluEarth-XT AE61 C.A.68.A ³⁾ (4 stuks)	1.070,-
Yokohama Winterband 225/50R18 95V BluEarth Winter V906 D.B.71.B ³⁾ (4 stuks)	1.169,-
Opberghoes t.b.v. banden (4 stuks)	81,-
Winterwielenset 17" (Lichtmetalen velgen, 5-spaaks, zilvergrijs, bandenspanningssensoren en Bridgestone winterbanden 215/60R17)	1.995,-
Winterwielenset 18" (Lichtmetalen velgen, multspaaks, zwart gepolijst, bandenspanningssensoren en Continental winterbanden 225/50R18)	3.050,-
Winterwielenset 18" (Lichtmetalen velgen, multspaaks, zwart gepolijst, bandenspanningssensoren en Continental winterbanden 225/50RF18)	3.225,-
Slotset voor lichtmetalen wielen	54,-
MULTIMEDIA	
Apple Lightning naar USB 2.0 laadkabel	18,-
Dashcam	295,-
TRANSPORT	
Allesdragerset	344,-
Allesdrager toebehoren:	
Afsl. skihouders (horizontaal 4 paar ski's of 2 snowboards)	158,-
Afsl. skihouders (horizontaal 6 paar ski's of 4 snowboards)	178,-
Dakkoffer 300 liter hoogglans zwart (190x63x39cm)	471,-
Dakkoffer 300 liter titanium grijs (190x63x39cm)	431,-
Dakkoffer 410 liter zilvergrijs (175x82x45cm)	389,-
Dakkoffer 460 liter hoogglans zwart (205x84x45cm)	634,-
Dakkoffer 460 liter hoogglans grijs (205x84x45cm)	634,-
Fietsendrager, standaard uitvoering	167,-
Opbergtas allesdrager	60,-
Spanbandset	17,-
Fietsendrager t.b.v. 2 fietsen, 13-polig	463,-
Fietsendrager t.b.v. 3 fietsen, 13-polig	552,-
Opklapbare fietsendrager t.b.v. 2 fietsen (13-polig)	558,-

* De consumentenprijzen voor accessoires zijn van toepassing bij montage na aanvraag kenteken deel 1B.

De consumentenprijzen zijn inclusief montage en eventuele spuitkosten.

¹⁾ Dit betreft een aanbod van uw lokale Lexus dealer en wordt niet geleverd door

Louwman & Parqui.

²⁾ Business F SPORT Line

³⁾ Info over EU-bandenlabel: <http://www.lexus.nl/bandenlabel>

PRIJZEN ACCESSOIRES

TRANSPORT (vervolg)	€ Cons.prijs incl. btw*
Opbergtas opklapbare fietsendrager	49,-
Sneeuwketting (vanafprijs)	49,-
Trekhaak afneembare kogel verticaal incl. 13-polige trekhaakkabelset	1.832,-
SPORT EN STYLING	
Beschermplaat voorbumper	1.271,-
Beschermplaat achterbumper	552,-
Beschermplaat achterbumper F-Sport	552,-
Ornamentenset zijkant	1.167,-
Ornamentenset zijkant chroom	489,-
Ornament achterklep chroom	217,-
COMFORT EN BESCHERMING	
Actief koolstofinterieurfilter	47,-
Asbak	28,-
Automatisch inklapbare buitenspiegels	196,-
Bagagenet horizontaal	87,-
Bagagenet verticaal	87,-
Dorpelinstaplijsten Lexus verlicht	738,-
Kofferbakmat	139,-
Laadvloerbescherming kunststof	114,-
Inklapbare bagagebox	106,-
Beschermfilmset deurgrepen transparante film (2 stuks)	92,-
Beschermstrip achterbumper transparant	155,-
Kledinghanger	30,-
Rubberen mattenset	126,-
Mattenset velours 860 gr	164,-
Aan/uit schakelaar parkeersensoren achter	27,-
Parkeersensoren voor in kleur	820,-
Parkeersensoren achter in kleur	664,-
Portierwindschermenset met chromen omlijsting	721,-
Spatlappenset voor en achter	307,-
BEVEILIGINGSSYSTEMEN	
Alarmsysteem SCM klasse III incl. certificerings- en modificatiekosten	240,-
Terugvindsysteem TV (bedraad)	575,-
Peilzender RF MN500S klasse TV (Draadloos)	354,-
Voertuigvolgsysteem PREMIUM N.C	874,-
Transponder PREMIUM PLUS	73,-
GEZIN	
Kinderzitje DUO PLUS ISOFIX G1 (9 tot 18kg)	345,-
Kinderzitje KIDFIX XP G2/G3 ISOFIX (15 tot 36 kg)	306,-
CAR CARE	
Lexus ProTect exterieurbescherming	478,-
Lexus ProTect interieurbescherming	161,-
Lexus ProTect velgenbescherming	75,-
VEILIGHEID	
Brandblusser 1 kg	21,-
EHBO kit	18,-
Gevarendriehoek	8,-
Reparatieset band	101,-
Veiligheidstas (EHBO kit, veiligheidsvest en gevarendriehoek)	34,-
Veiligheidsvest	5,-

* De consumentenprijzen voor accessoires zijn van toepassing bij montage na aanvraag kenteken deel 1B. De consumentenprijzen zijn inclusief montage en eventuele spuitkosten.

TECHNISCHE GEGEVENS

LEXUS HYBRID DRIVE	UX 250h	
Maximaal gecombineerd vermogen (kW (pk))	135 (184)	
MOTOR		
Cilinderinhoud (cm ³)	1987	
Cilinders/kleppen	4 in lijn / 16	
Kleppenmechanisme	Variabel (VVT-i)	
Brandstof	Benzine	
Max. vermogen (kW (pk)) / rpm	112 (152) / 6.000	
Max. koppel (Nm / rpm)	190 / 4.400-5.200	
TRANSMISSIE		
	2WD	AWD
Aandrijving	Voorwielaandrijving	Vierwielaandrijving
Transmissie	Continu Variabele Transmissie	Continu Variabele Transmissie
HYBRID DRIVE		
Elektromotor voor		
Type	AC, permanente magneet	AC, permanente magneet
Maximum vermogen (kW (pk))	80 (109)	80 (109)
Maximum koppel (Nm)	202	202
Elektromotor achter		
Type	-	AC, permanente magneet
Maximum vermogen (kW (pk))	-	5,3 (7)
Maximum koppel (Nm)	-	55
Hoog-voltage accu		
Type	Nikkel-metaalhydride (Ni-MH)	Nikkel-metaalhydride (Ni-MH)
Voltage (V)	216	216
PRESTATIES		
Topsnelheid (km/h)	177	177
0-100 km/h (s)	8,5	8,7
GELUID		
Geluidsniveau bij stilstand (in dB(A)) bij toerental (/min)	69,2 / 2.500	69,2 / 2.500
Geluidsniveau bij langsrijden (in dB(A))	67,0	67,0

	UX 250h	Comfort Line	F SPORT Design	Luxury Line	Executive Line	F SPORT Line	Business Line	Executive Line	F SPORT Line	
VERBRUIK*										
	2WD								AWD	
CO ₂ emissies, gecombineerd (g/km)	120	121	126	121-125	126	127-128	124	135-136	136-137	
Stad (l/100km)										
- Laag	5,0	5,0	5,2	5,0-5,2	5,2	5,2-5,3	5,1	5,8	5,8	
Buitenweg (l/100km)										
- Midden	4,4	4,5	4,7	4,5-4,7	4,7	4,7-4,8	4,6	5,2	5,2	
- Hoog	4,7	4,7	4,9	4,7-4,9	4,9	5,0	4,9	5,3	5,3	
- Extra hoog	6,5	6,5	6,7	6,5-6,7	6,7	6,8	6,7	7,1	7,2	
Gecombineerd (l/100km)	5,3	5,4	5,6	5,3-5,5	5,6	5,6	5,5	6,0	6,0	

* Het hier genoemde brandstofverbruik en de emissie is gemeten op basis van de in de specificatie genoemde Europese testmethode. Deze test werd uitgevoerd onder voorgeschreven testcondities en met een uiterst rustige rijstijl. Het praktijkverbruik kan daarom afwijken, want het is onder meer sterk afhankelijk van uw rijgedrag en de rijomstandigheden (zoals weersomstandigheden, belading, bandenspanning, stroomgebruikers en het wegdek)

TECHNISCHE GEGEVENS

EMISSIE*	2WD	AWD
Emissienorm	Euro 6d ISC	Euro 6d ISC
Richtlijn	2018/1832AM	2018/1832AM
Proef type I - CO (mg/km)	190,5	280,5
Proef type I - THC (mg/km)	19,9	19,9
Proef type I - NMHC (mg/km)	17,2	17,3
Proef type I - NOx (mg/km)	4,9	4,9
Proef type I - PM (mg/km)	0,16	0,18
Proef type I - PN (10E11/km)	1,49	0,92

REMSYSTEEM	UX 250h
Voor	Schijven (geventileerd)
Achter	Schijven

WIELOPHANGING	
Voor	Onafhankelijk
Achter	Onafhankelijk

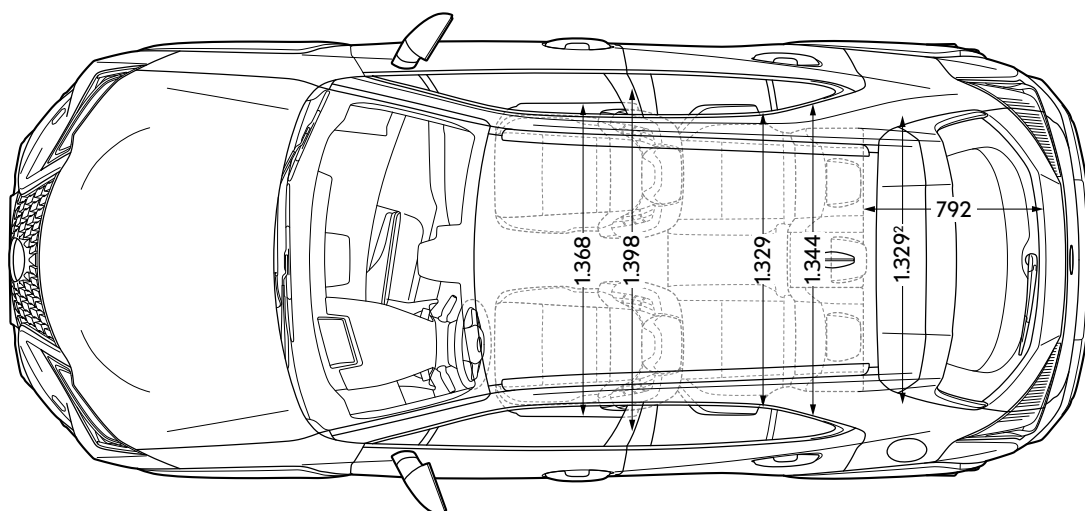
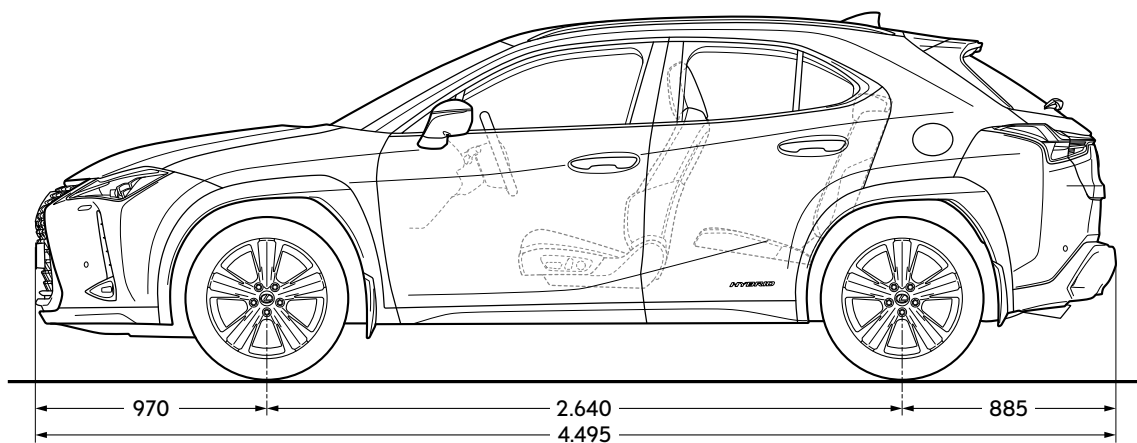
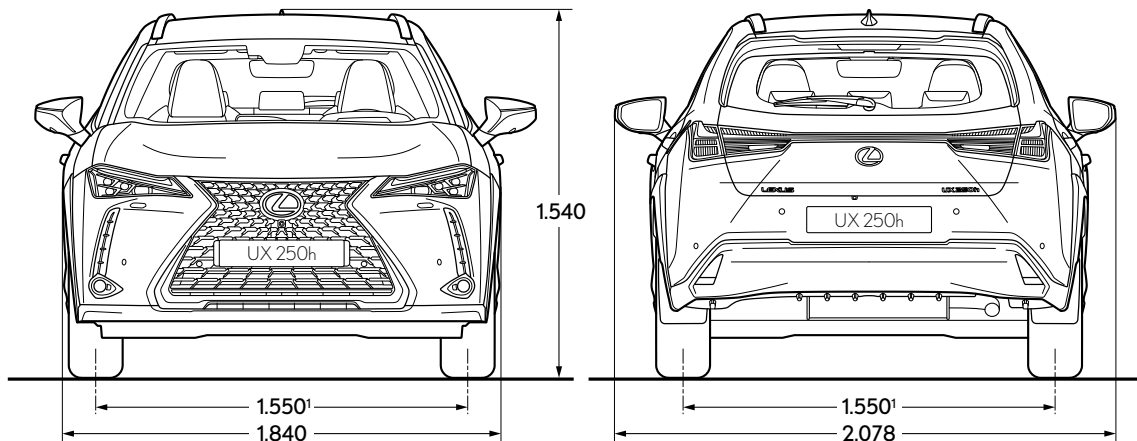
STUURINRICHTING	
Type	Tandheugel, elektrisch bekrachtigd
Maximale stuurromwentelingen	2,76
Minimale draaicirkel tussen stoepranden (m)	10,4

GEWICHT (kg)	2WD	AWD
Max. toelaatbaar totaalgewicht	2.110	2.110
Massa rijklaar	1.615	1.675
Massa ledig voertuig	1.515	1.575
Laadvermogen	595	535
Max. daklast	80	80
Aanhanggewicht (geremd)	750	750
Aanhanggewicht (ongeremd)	750	750
Kogeldruk	75	75

VOLUME (l)		
Brandstoftank	43	43
Bagageruimte achterbank rechtop (tot bovenzijde rugleuning)	320	283
Bagageruimte achterbank neergeklapt	1.231	1.194

* Het hier genoemde brandstofverbruik en de emissie is gemeten op basis van de in de specificatie genoemde Europese testmethode. Deze test werd uitgevoerd onder voorgeschreven testcondities en met een uiterst rustige rijstijl. Het praktijkverbruik kan daarom afwijken, want het is onder meer sterk afhankelijk van uw rijgedrag en de rijomstandigheden (zoals weersomstandigheden, belading, bandenspanning, stroomgebruikers en het wegdek)

TECHNISCHE GEGEVENS



1 Indien uitgerust met 215/60 R17 banden, is de spoorbreedte voor en achter 1560.

2 Indien uitgerust met audio systeem met subwoofer, bedraagt deze waarde 1.252.

De weergegeven afmetingen zijn gemeten in millimeters.



Kijk voor meer informatie op onze website www.lexus.nl
[youtube.com/lexusnederland](https://www.youtube.com/lexusnederland)
[facebook.com/lexusnederland](https://www.facebook.com/lexusnederland)
[instagram.com/lexusnederland](https://www.instagram.com/lexusnederland)
twitter.com/lexusnl
blog.lexus.nl

Importeur voor Nederland: Louwman & Parqui B.V., Steurweg 8, 4941 VR Raamsdonksveer
Telefoon 0800-0315

Hiermee komen alle voorgaande prijslijsten UX te vervallen. De importeur behoudt zich het recht voor zonder nadere kennisgeving wijzigingen in uitvoering(en) en/of prijzen aan te brengen. De genoemde specificaties voldoen aan internationale normen en kunnen derhalve in detail afwijken van de voor Nederland geldende specificaties en/of uitvoering(en). Alle consumentenprijzen in deze prijslijst vermeld zijn geadviseerde verkoopprijzen in euro's en zijn geldig voor aflevering af importeur BTW 21%.

Deze Lexus is niet geschikt voor LPG/autogas. Voor directe of indirecte schade van welke aard dan ook die het gevolg is van het op welke wijze dan ook gebruik maken van LPG/autogas of een LPG/autogas-installatie, waaronder het rijden met LPG/autogas en het inbouwen van een LPG autogas-installatie, wordt door Louwman & Parqui B.V. geen enkele aansprakelijkheid aanvaard. Ofschoon deze prijs- en specificatielijst met de grootst mogelijke zorg is samengesteld kunnen wij niet uitsluiten dat er eventuele onjuistheden in de gegevens van deze prijs- en specificatielijst voorkomen, van welke aard dan ook. Gehele of gedeeltelijke nadruk, in welke vorm ook, is zonder schriftelijke toestemming van de importeur niet toegestaan.

Lexus biedt tot 10 jaar of 200.000 km garantie bij onderhoud door een Lexus dealer of erkend reparateur in Nederland. Kijk voor meer informatie en de volledige voorwaarden op lexus.nl/10jaargarantie

